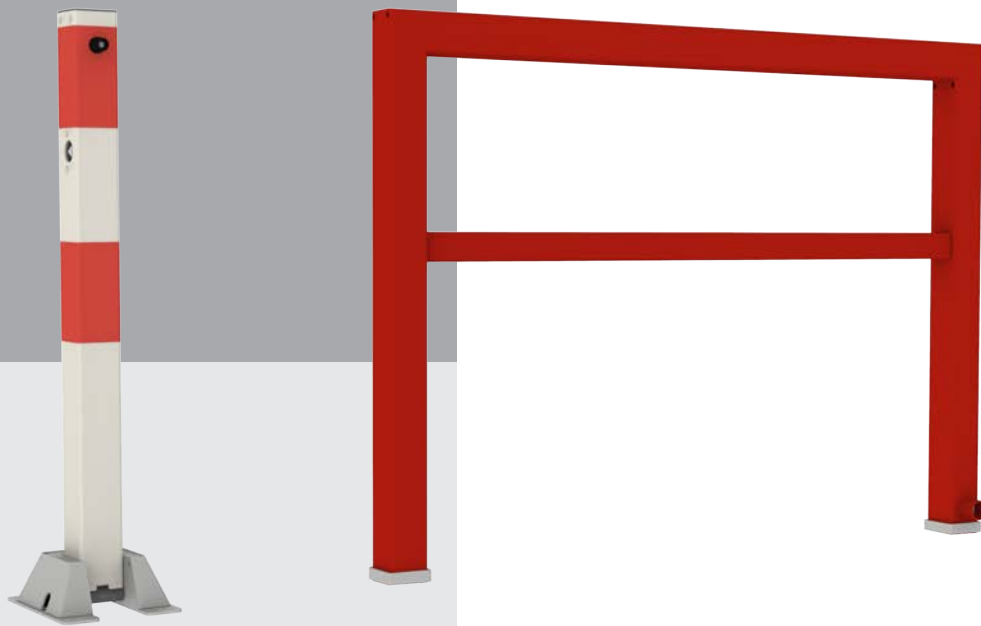


FALCO SENTRY



FALCOSENTRY VERKEERSVOORZIENINGEN

De producten in de FalcoSentry serie zijn ideaal om verkeersproblemen op te lossen. Met de uitneembare FalcoSentry palen en geleidehekken kunt u een terrein bijvoorbeeld tijdelijk afbakenen. Met de uitneembare geleidehekken wordt de openbare ruimte of een bedrijventerrein flexibel! U kunt ook kiezen voor vaste geleidehekken of FalcoSentry palen.

DUURZAAM | conform criteria inkopen

THERMISCH VERZINKT | of gepoedercoat

TOEGANG | afsluiten of tijdelijk verlenen

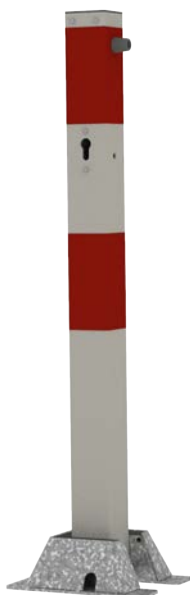
De FalcoSentry producten zijn van staal gemaakt en hierdoor duurzaam. De hekken en palen gaan jarenlang mee.

FALCOSENTRY KLAPPAAL

De ideale manier om toegangswegen af te sluiten of juist tijdelijk toegang te verlenen. Na het thermisch verzinken van de klappaal wordt de paal wit of rood gepoedercoat en indien gewenst voorzien van rode of witte reflecterende banden. De afzetpaal kan ook in een andere gewenste RAL kleur worden geleverd, en zonder reflecterende banden. Het stalen voetstuk van de paal is zeer solide en stabiel. Het scharnierpunt van de klappaal wordt goed beschermd tegen autowielen.

Om de klappaal te ontgrendelen kunt u kiezen uit verschillende mogelijkheden:

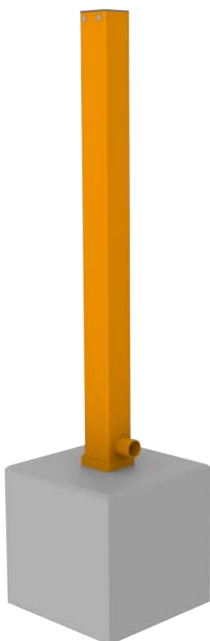
- Via een apart bij te bestellen 3-kant sleutel;
- Via een apart bij te bestellen halve europrofielcilinder met 3 sleutels;
- Via uw eigen halve europrofielcilinder.



FALCOSENTRY UITNEEMBARE AFZETPAAL

Ideale afzetpaal voor alle situaties waarbij de paal snel en eenvoudig via de bij te bestellen 3-kant sleutel uitgenomen kan worden. Voor het terugzetten van de afzetpaal heeft u de sleutel niet nodig, de afzetpaal klikt vanzelf in het slot.

Na het thermisch verzinken worden de palen wit of rood gepoedercoat en voorzien van rode of witte reflecterende banden. Het is ook mogelijk deze afzetpaal te poedercoaten in een andere gewenste RAL kleur. Alle modellen worden voorzien van een prefab betonvoet 30x30x30 cm op maaiveld en bodemhuls. Onder maaiveld is optioneel mogelijk.



FALCOSENTRY VASTE AFZETPAAL

De vaste afzetpaal wordt veel toegepast als afzetting langs trottoirs, bermen, straathoeken etc. Een solide afzetpaal die overal inzetbaar is.

Na het thermisch verzinken kunnen de palen wit gepoedercoat worden en voorzien van rode reflecterende banden. deze afzetpalen kunnen ook worden gepoedercoat in een RAL kleur naar wens.

Sommige varianten van de afzetpaal zijn standaard voorzien worden van een prefab betonvoet 30x30x30 cm. Onder maaiveld is optioneel mogelijk.



FALCOSENTRY VERZINKBARE AFZETPAAL

Deze stalen verzinkbare afzetpaal functioneert snel en makkelijk. Met de apart bij te bestellen drie-kant sleutel kan de paal worden verzonken op maaiveld niveau.

Na het wegdraaien van de beschermkap, kan de afzetpaal ontgrendeld worden met de sleutel en worden verzonken. De bodembuis waarin de paal zakt heeft bovenaan een keurige afwerking via een vierkante flens. De bodembuis dient aangegoten worden.

De verzinkbare afzetpaal is bovengronds 90 cm, het staal is thermisch verzinkt en met rood-witte folie uitgevoerd.



FALCOSENTRY UITNEEMBAAR GELEIDEHEK

De FalcoSentry geleidehekken zijn gemaakt van profiel 70 mm en zien er modern en strak uit. U kunt kiezen tussen een hoogte van 90 cm of 120 cm. Na alle bewerkingen worden de geleidehekken geheel thermisch verzinkt volgens NEN-EN-ISO 1461. Indien u het wenst, wordt het hek dubbel gepoedercoat. Hierbij heeft u keuze uit ruim 190 RAL kleuren. Het poedercoaten gebeurt net als het ontwerp en de productie van producten ook bij onze hoofdvestiging in Vriezenveen. Het geleidehek is eenvoudig uit de bodemhuls uitneembaar via een 3-kantsluiting.



FALCOSENTRY VAST GELEIDEHEK

Dit geleidehek met een strak design zijn gemaakt van profiel 70 mm. Er zijn twee verschillende varianten met hoogtes van 90 en 120 cm. Net als het uitneembare geleidehek is het vaste hek voorzien van een tussenligger. Deze tussenligger voorkomt dat het hek wordt gebruikt als duikelstang.

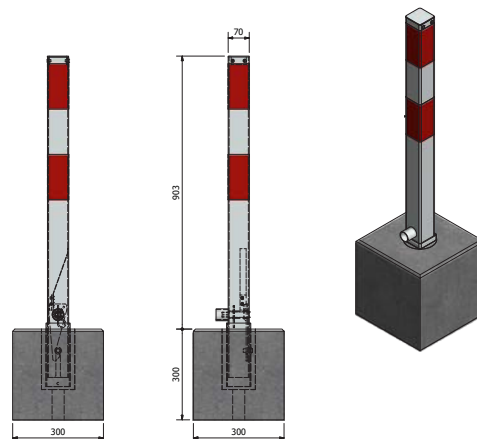


FALCOSENTRY KLAPPAAL

omschrijving	artikelnummer		
Stalen klappaal FalcoSentry van profiel 70 mm, hoogte 90 cm vanaf voetstuk met aangegoten betonvoet 30x30x30 cm, sluiting via 3-kant snelsluitsysteem	03.112.007		
Stalen klappaal FalcoSentry van profiel 70 mm, hoogte 90 cm vanaf voetstuk met betonvoet 30x30x30 cm, sluiting via 3-kant snelsluitsysteem, gepoedercoat in RAL ____, kleur _____	PC03.112.007		
Stalen klappaal FalcoSentry van profiel 70 mm, hoogte 90 cm vanaf voetstuk voor montage op vlakke ondergrond, sluiting via 3-kant snelsluitsysteem	03.112.050		
Stalen klappaal FalcoSentry van profiel 70 mm, hoogte 90 cm vanaf voetstuk voor montage op vlakke ondergrond, sluiting via 3-kant snelsluitsysteem, gepoedercoat in RAL ____, kleur _____	PC03.112.050		
Stalen klappaal FalcoSentry van profiel 70 mm, hoogte 90 cm vanaf voetstuk met aangegoten betonvoet 30x30x30 cm, sluiting via 3-kant snelsluitsysteem, poedercoating in RAL 9010, kleur wit met 2 rode reflecterende banden	PC03.112.212		
Stalen klappaal FalcoSentry van profiel 70 mm, hoogte 90 cm vanaf voetstuk voor montage op vlakke ondergrond, sluiting via 3-kant snelsluitsysteem, poedercoating in RAL 9010, kleur wit met 2 rode reflecterende banden	PC03.112.260		
Stalen klappaal FalcoSentry van profiel 70 mm, hoogte 90 cm vanaf voetstuk met aangegoten betonvoet 30x30x30 cm, sluiting via 3-kant snelsluitsysteem, poedercoating in RAL 3020, kleur rood met 2 witte reflecterende banden	PC03.112.412		
Stalen klappaal FalcoSentry van profiel 70 mm, hoogte 90 cm vanaf voetstuk voor montage op vlakke ondergrond, sluiting via 3-kant snelsluitsysteem, poedercoating in RAL 3020, kleur rood met 2 witte reflecterende banden	PC03.112.460		
Stalen klappaal FalcoSentry van profiel 70 mm, hoogte 90 cm vanaf voetstuk met aangegoten betonvoet 30x30x30 cm, sluiting geschikt voor europrofielcilinder	03.114.007		
Stalen klappaal FalcoSentry van profiel 70 mm, hoogte 90 cm vanaf voetstuk met betonvoet 30x30x30 cm, sluiting geschikt voor europrofielcilinder, paal gepoedercoat in RAL ____, kleur _____	PC03.114.007		
Stalen klappaal FalcoSentry van profiel 70 mm, hoogte 90 cm vanaf voetstuk voor montage op vlakke ondergrond, sluiting geschikt voor europrofielcilinder	03.114.050		
Stalen klappaal FalcoSentry van profiel 70 mm, hoogte 90 cm vanaf voetstuk met aangegoten betonvoet 30x30x30 cm, sluiting geschikt voor europrofielcilinder, poedercoating in RAL 9010, kleur wit met 2 rode reflecterende banden	PC03.114.212		
Stalen klappaal FalcoSentry van profiel 70 mm, hoogte 90 cm vanaf voetstuk voor montage op vlakke ondergrond, sluiting geschikt voor europrofielcilinder (excl), poedercoating in RAL 9010, kleur wit met 2 rode reflecterende banden	PC03.114.260		
Stalen klappaal FalcoSentry van profiel 70 mm, hoogte 90 cm vanaf voetstuk met aangegoten betonvoet 30x30x30 cm, sluiting geschikt voor europrofielcilinder, poedercoating in RAL 3020, kleur rood met 2 witte reflecterende banden	PC03.114.412		
Stalen klappaal FalcoSentry van profiel 70 mm, hoogte 90 cm vanaf voetstuk voor montage op vlakke ondergrond, sluiting geschikt voor europrofielcilinder (excl), poedercoating in RAL 3020, kleur rood met 2 witte reflecterende banden	PC03.114.460		

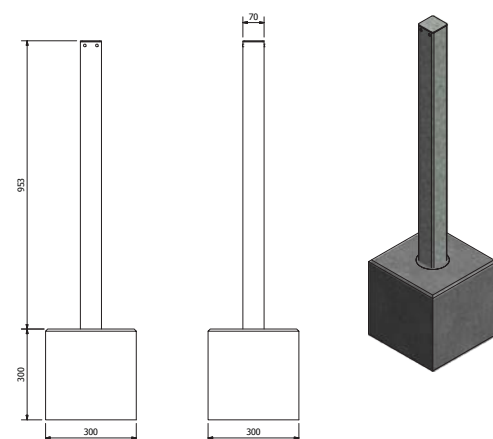
FALCOSENTRY UITNEEMBARE AFZETPAAL

omschrijving	artikelnummer
Stalen uitneembare paal FalcoSentry van profiel 70 mm, hoogte 90 cm met ankerdeel van 19 cm, sluiting via 3-kant snelsluiting	03.110.000
Stalen uitneembare paal FalcoSentry van profiel 70 mm, hoogte 90 cm met ankerdeel van 19 cm, sluiting via 3-kant snelsluiting, gepoedercoat in RAL ____, kleur _____	PC03.110.000
Stalen uitneembare paal FalcoSentry van profiel 70 mm, hoogte 90 cm, met bodemhouder en betonvoet 30x30x30cm, sluiting via 3-kant snelsluiting	03.110.082
Stalen uitneembare paal FalcoSentry van profiel 70 mm, hoogte 90 cm, met bodemhouder en betonvoet 30x30x30cm, sluiting via 3-kant snelsluiting, gepoedercoat in RAL ____, kleur _____	PC03.110.082
Stalen uitneembare paal FalcoSentry van profiel 70 mm, hoogte 90 cm, met bodemhouder en betonvoet 30x30x30cm, sluiting via 3-kant snelsluiting, met poedercoating in RAL 9010, kleur wit met 2 rode reflecterende banden	PC03.110.212
Stalen uitneembare paal FalcoSentry van profiel 70 mm, hoogte 90 cm, met bodemhouder en betonvoet 30x30x30cm, sluiting via 3-kant snelsluiting, met poedercoating in RAL 3020, kleur rood met 2 witte reflecterende banden	PC03.110.412



FALCOSENTRY VASTE AFZETPAAL

omschrijving	artikelnummer
Stalen vaste afzetpaal FalcoSentry van profiel 70 mm, totale lengte 110 cm	03.116.000
Stalen vaste afzetpaal FalcoSentry van profiel 70 mm, totale lengte 110 cm, gepoedercoat in RAL ____, kleur _____	PC03.116.000
Stalen vaste afzetpaal FalcoSentry van profiel 70 mm, lengte 90 cm vanaf aangegoten betonvoet 30x30x30 cm	03.116.002
Stalen vaste afzetpaal FalcoSentry van profiel 70 mm, totale lengte 110 cm, met poedercoating in RAL 9010, kleur wit met 2 rode reflecterende banden	PC03.116.210
Stalen vaste afzetpaal FalcoSentry van profiel 70 mm, lengte 95 cm vanaf aangegoten betonvoet 30x30x30cm, met poedercoating in RAL 9010, kleur wit met 2 rode reflecterende banden	PC03.116.212
Stalen vaste afzetpaal FalcoSentry van profiel 70 mm, totale lengte 110 cm, met poedercoating in RAL 3020, kleur rood met 2 witte reflecterende banden	PC03.116.410
Stalen vaste afzetpaal FalcoSentry van profiel 70 mm, lengte 95 cm vanaf aangegoten betonvoet 30x30x30cm, paal gepoedercoat in RAL 3020, kleur rood met 2 witte reflecterende banden	PC03.116.412



FALCOSENTRY VERZINKBARE AFZETPAAL

omschrijving	artikelnummer
Stalen verzinkbare afzetpaal profiel 90mm met rood-witte folie, grondbuis en kopflens 150x150mm, hoogte bovengronds 90 cm, sluiting via 3-kant	03.118.000



FALCOSENTRY UITNEEMBAAR GELEIDEHEK

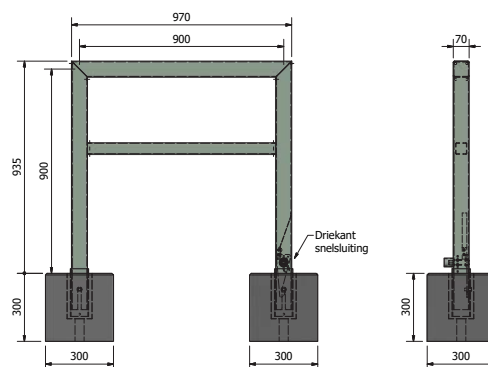
omschrijving	artikelnummer
--------------	---------------

Stalen uitneembaar hek FalcoSentry met tussenligger, van profiel 70 mm, hoogte 90 cm, met 2 bodemhouders en 2 betonvoeten 30x30x30cm, 1 staander voorzien van sluiting via 3-kant snelsluiting, lengte h.o.h. 90 cm	03.120.082
---	------------

Stalen uitneembaar hek FalcoSentry met tussenligger, van profiel 70 mm, hoogte 90 cm, met 2 bodemhouders en 2 betonvoeten 30x30x30cm, 1 staander voorzien van sluiting via 3-kant snelsluiting, lengte h.o.h. 90 cm, dubbel gepoedercoat in RAL ____, kleur _____	PCD03.120.082
---	---------------

Stalen uitneembaar hek FalcoSentry met tussenligger, van profiel 70 mm, hoogte 90 cm, met 2 bodemhouders en 2 betonvoeten 30x30x30cm, 1 staander voorzien van sluiting via 3-kant snelsluiting, lengte h.o.h. 120 cm	03.121.082
--	------------

Stalen uitneembaar hek FalcoSentry met tussenligger, van profiel 70 mm, hoogte 90 cm, met 2 bodemhouders en 2 betonvoeten 30x30x30cm, 1 staander voorzien van sluiting via 3-kant snelsluiting, lengte h.o.h. 120 cm, dubbel gepoedercoat in RAL ____, kleur _____	PCD03.121.082
--	---------------



FALCOSENTRY VAST GELEIDEHEK

omschrijving	artikelnummer
--------------	---------------

Stalen geleidehek FalcoSentry met tussenligger, van profiel 70 mm, hoogte 90 cm, met aangegoten betonvoeten 30x30x30cm, lengte h.o.h. 90 cm	03.123.002
---	------------

Stalen geleidehek FalcoSentry met tussenligger, van profiel 70 mm, hoogte 90 cm, met aangegoten betonvoeten 30x30x30cm, lengte h.o.h. 90 cm, dubbel gepoedercoat in RAL ____, kleur _____	PCD03.123.002
---	---------------

Stalen geleidehek FalcoSentry met tussenligger, van profiel 70 mm, hoogte 90 cm, met aangegoten betonvoeten 30x30x30cm, lengte h.o.h. 120 cm	03.124.002
--	------------

Stalen geleidehek FalcoSentry met tussenligger, van profiel 70 mm, hoogte 90 cm, met aangegoten betonvoeten 30x30x30cm, lengte h.o.h. 120 cm, dubbel gepoedercoat in RAL ____, kleur _____	PCD03.124.002
--	---------------

