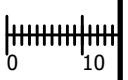
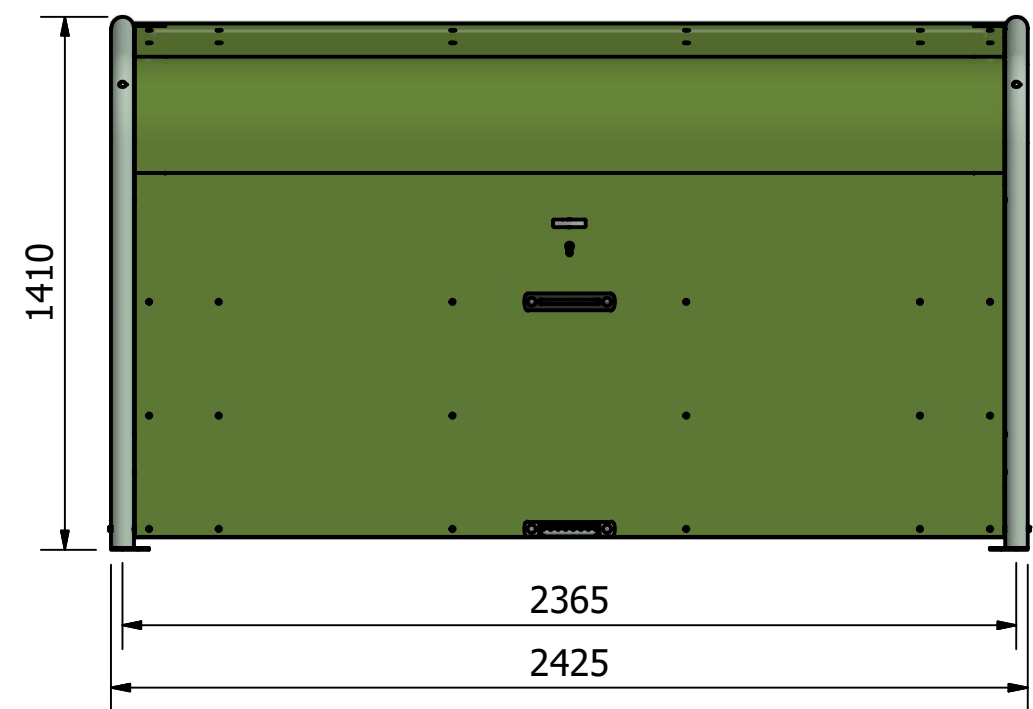
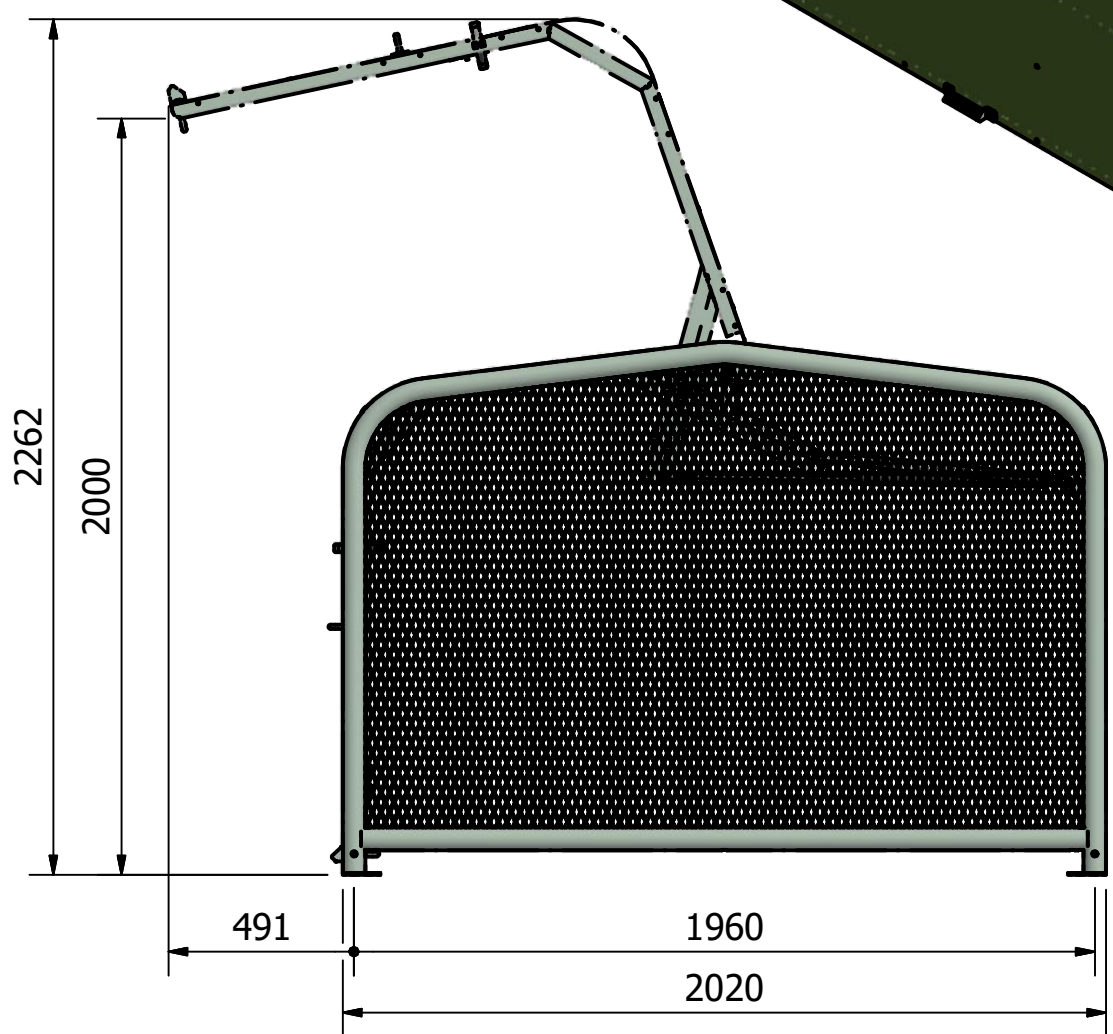
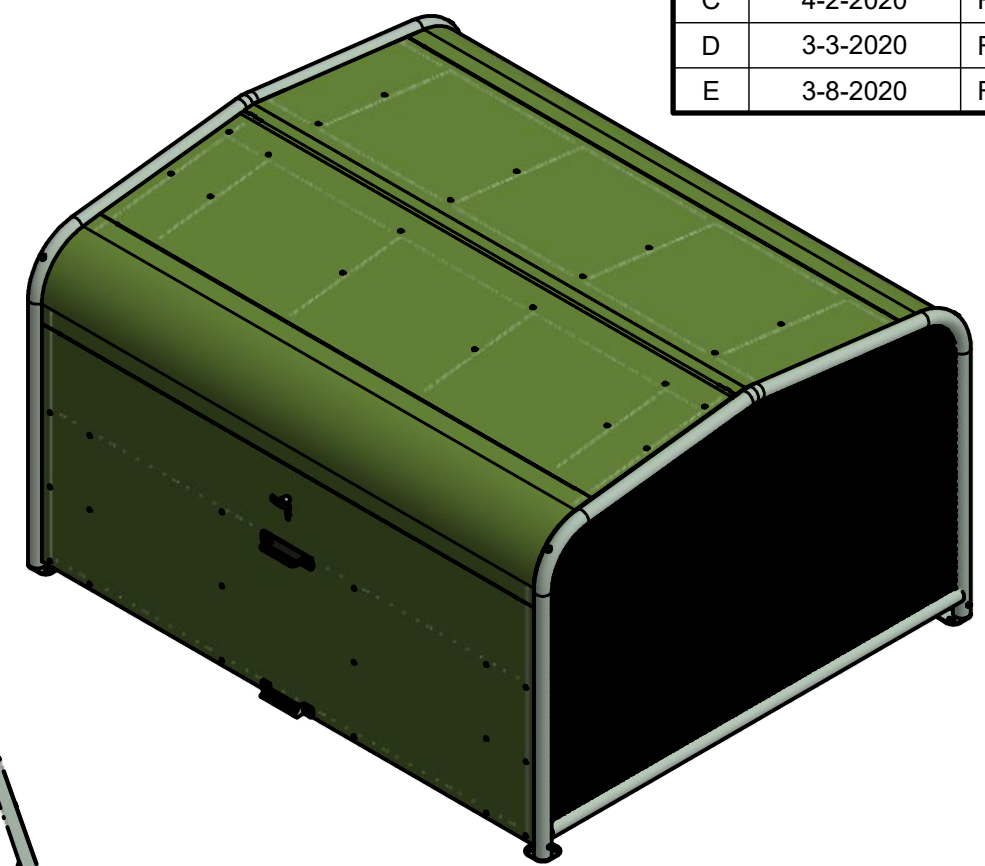
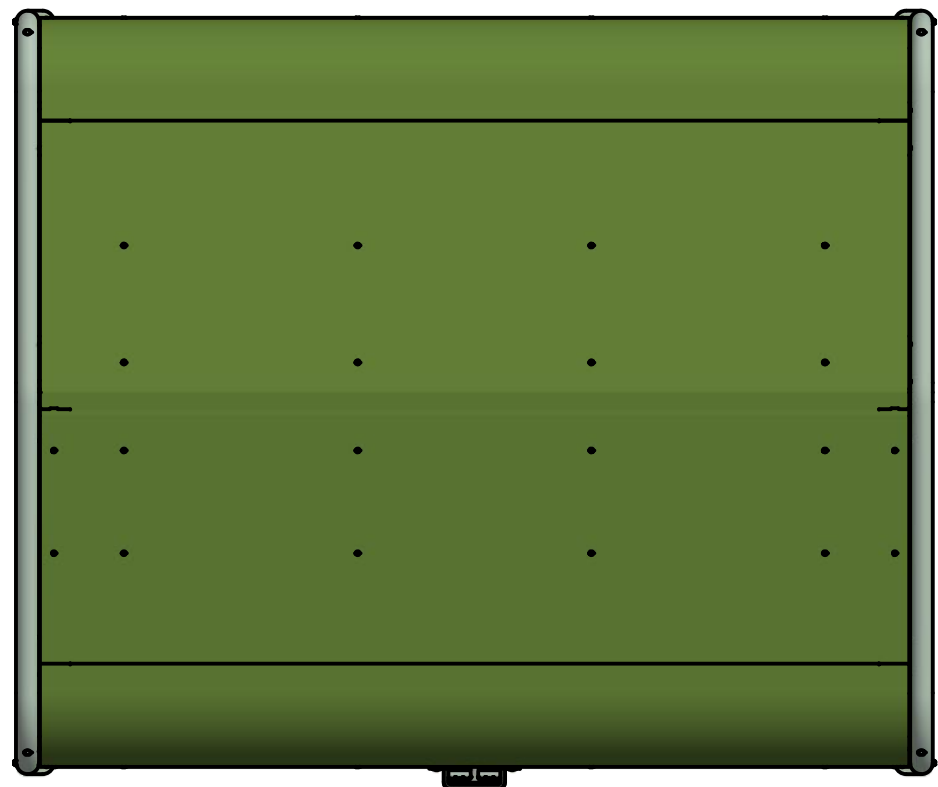



Rev	Datum	Door
A	20-11-2019	RBO
B	2-12-2019	RBO
C	4-2-2020	RBO
D	3-3-2020	RBO
E	3-8-2020	RBO



 <b>Falco BV</b> Postbus 18 7670AA Vriezenveen	T +31 (0)546 55 44 44 F +31 (0)546 56 11 15 I www.falco.nl	Artikelcode: <b>PCB01.915.000</b>	Revisie: <b>E</b>
		Omschrijving: <b>FalcoPod fietskluis,          strekmetaal,          2070x2475x1410mm,          beplating RAL</b>	Formaat: <b>A3</b>
Toleranties: <b>EN ISO 13920</b>	Norm: <b>EN 1090 EXC 1</b>		
Tekenaar: <b>RBO</b>	Maateenheid: <b>mm</b>		
Getekend: <b>19-8-2019</b>	Schaal: <b>1 : 20</b>		
Documentnr.: <b>E0057405.dwg E</b>	Blad: <b>1 / 1</b>		

