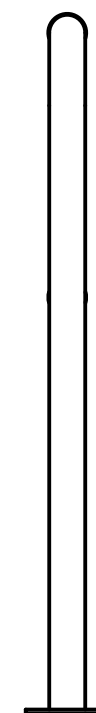
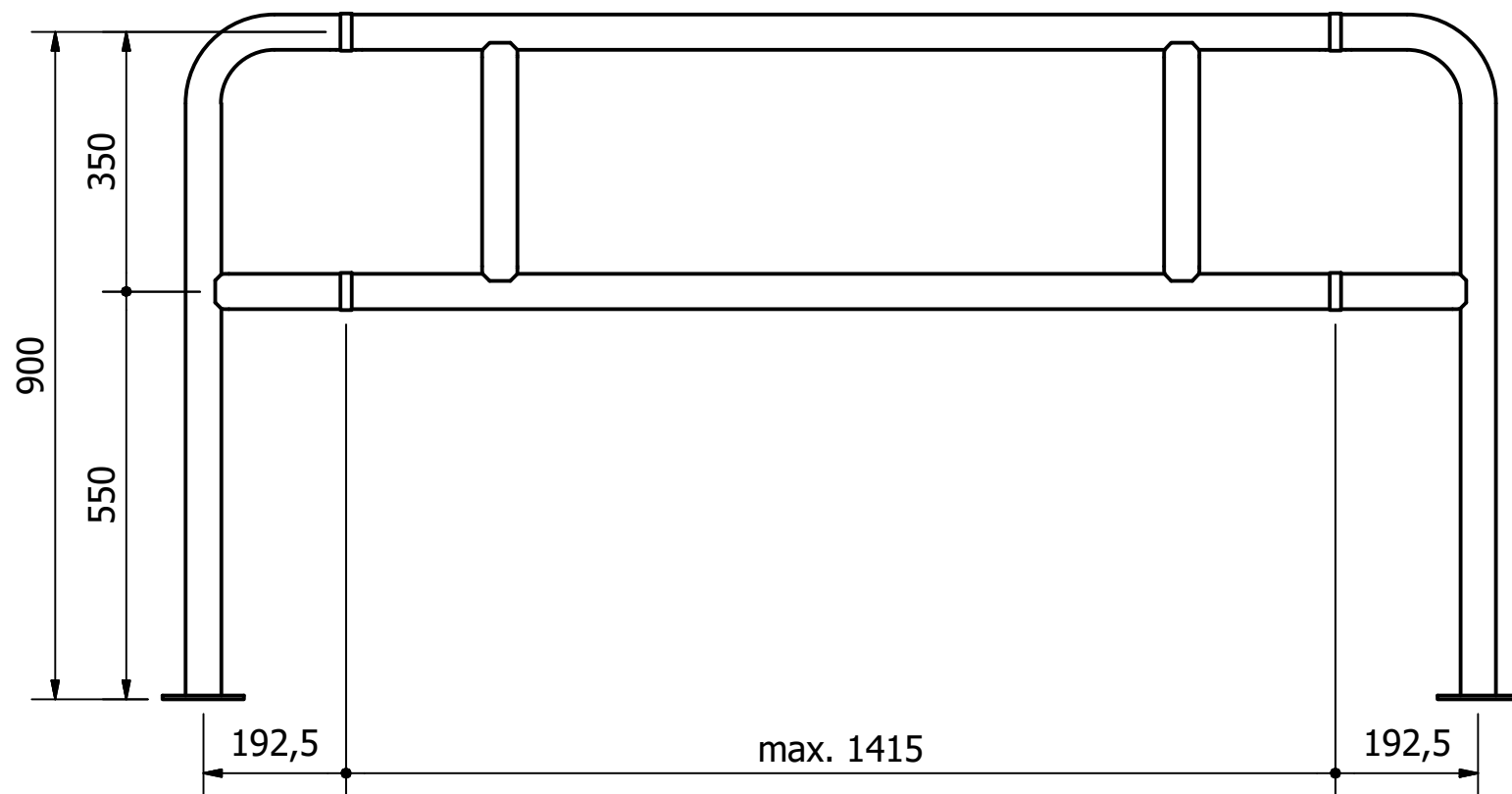
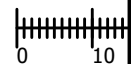
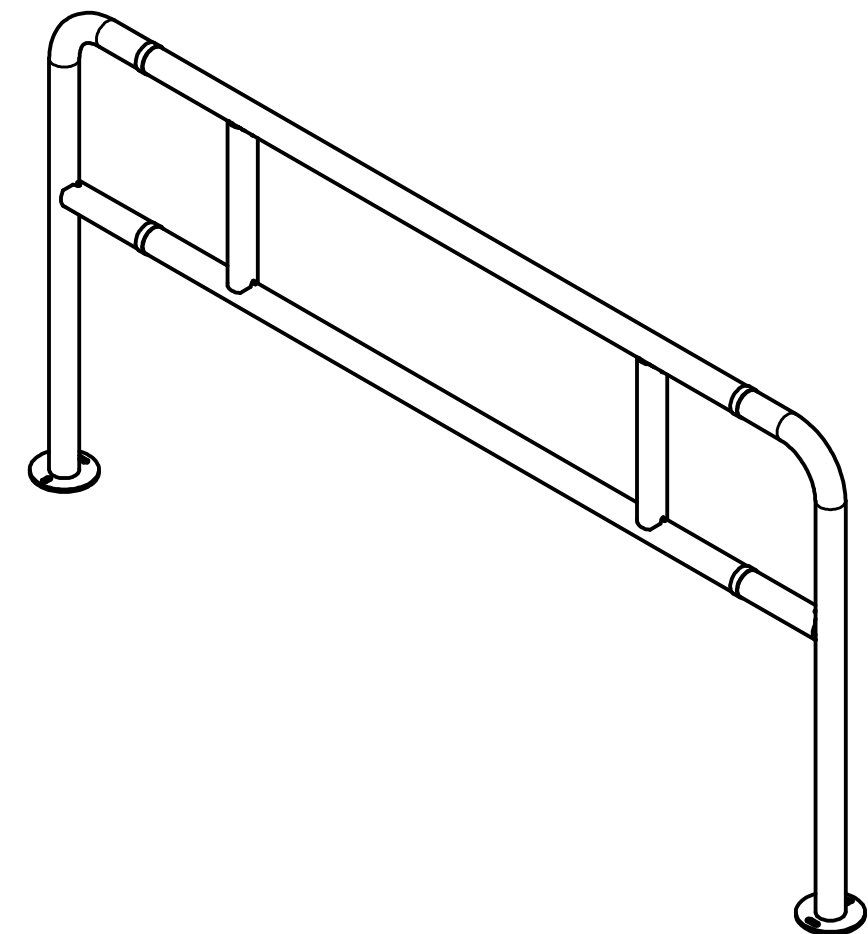
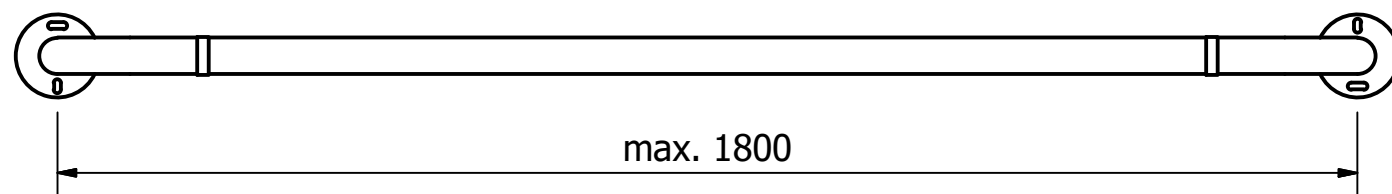



| Rev | Datum | Door |
|-----|-----------|------|
| - | 25-1-2019 | RBO |



| | | | |
|--|---|--|---|
|  FALCO Falco BV Postbus 18 7670AA Vriezenveen | T +31 (0)546 55 44 44 F +31 (0)546 56 11 15 I www.falco.nl | Artikelcode: 02.14-serie | Revisie: - |
| | Toleranties: EN ISO 13920 Tekenaar: RBO Getekend: 25-1-2019 Documentnr.: E0049485.dwg - | Norm: EN 1090 EXC 1 Maateenheid: mm Schaal: 1 : 10 Blad: 1 / 1 | Omschrijving: Doorlopend geleidehek (02.141.000 + 02.146.002) |